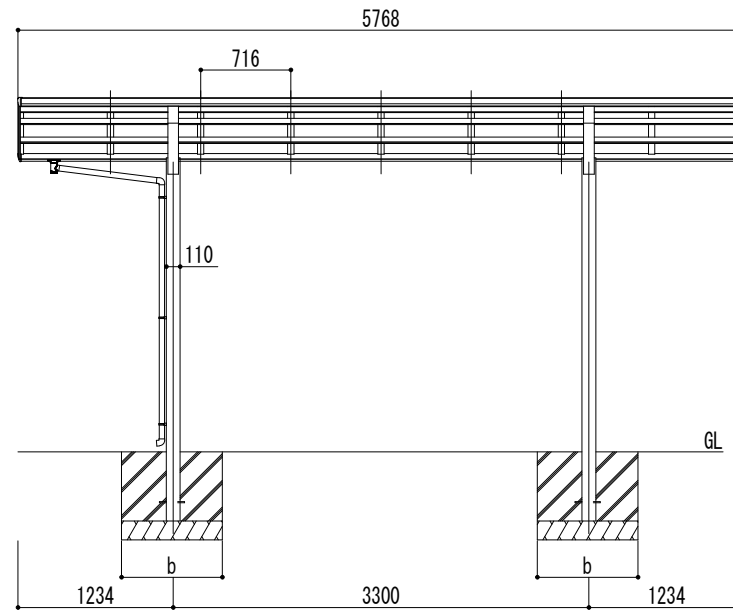
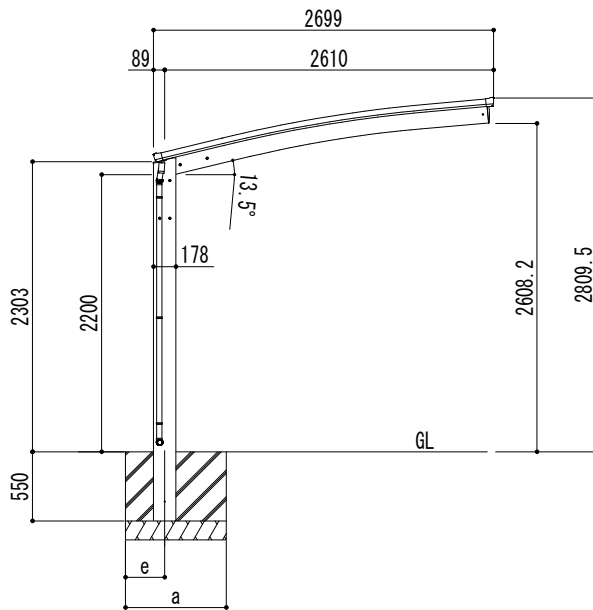
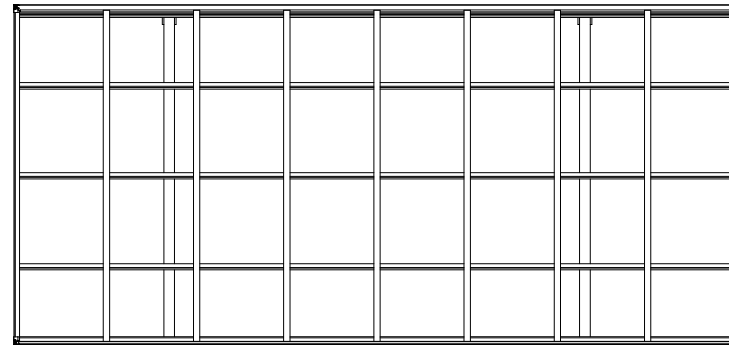


■基礎寸法表

間口呼称	奥行呼称	独立基礎						土間コンクリート考慮基礎					
		地耐力 (kN/m ²)						地耐力 (kN/m ²)					
		30		50		100		30		50		100	
a・b	e	a・b	e	a・b	e	a・b	e	a・b	e	a・b	e		
27	57	1250	300	1200	300	1000	300	700	350	600	300	550	275



変更記号	-----
設計監理	-----
施工	-----

設計監理	殿
施工	殿

工事名	リアルポートⅣ レギュラータイプ
図面名	基本(1台用) L57-W27 標準柱

照査	担当	作図	尺度	御受領印
			1/30	年月日

御受領印	年月日
------	-----

Daisen 大仙

図番	
----	--

